



PRZYCZEPA SKORUPOWA



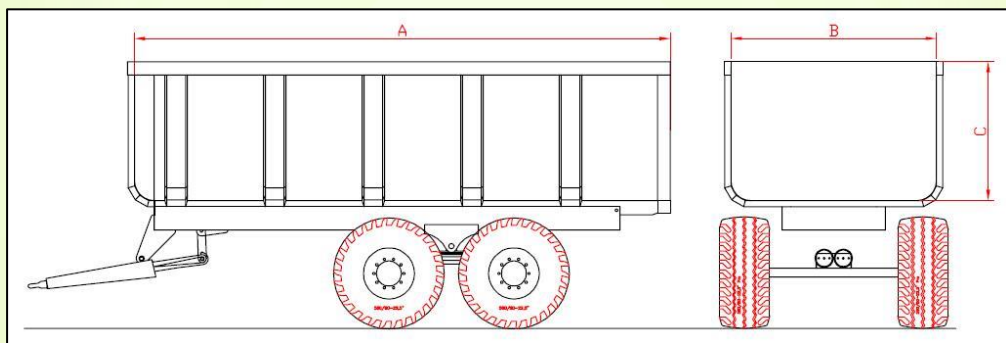
Przyczepa skorupowa marki "CAMARA" jest maszyną rolniczą, przeznaczoną do przewożenia różnych materiałów. Wyposażenie seryjne: hamulce pneumatyczne na dwie osie, otwór zbożowy, hamulec ręczny, instalacja elektryczna, skrzynka na narzędzia, zaczep resorowany, tandem na resorach, dwa siłowniki, zawór odcinający olej, podpora manualna, uchwyty do plandeki, drabinka.

Wszystkie przyczepy skorupowe posiadają homologację na rynek polski i są gotowe do rejestracji w chwili zakupu.



Na życzenie klienta dołożymy np. skrętną oś, zaczep hydrauliczny, dociążenia, plandekę, nadkładki, zamienimy koła i wiele innych. Wszystko zależy od wymagań. Sprawdź czy im sprostamy!!!

Specyfikacja Techniczna



| Modelo | RT-9 | RT-12 | RT-14 | RT-16 | RT-20 |
|--------|-------|-------|-------|-------|-------|
| A | 4.500 | 5.000 | 5.500 | 6.000 | 6.600 |
| B | 2.150 | 2.240 | 2.300 | 2.300 | 2.300 |
| C | 1.250 | 1.400 | 1.500 | 1.550 | 1.800 |

“Camara Polonia”

Jesus Manuel Camara Perez

Ul .Wojska Polskiego 75

98-200 Sieradz

Tel.: 530-933-206, 530-933-207, 43-822-78-32.

e-mail: camarapolonia@wp.pl

